



产品快速选型手册 V1.1

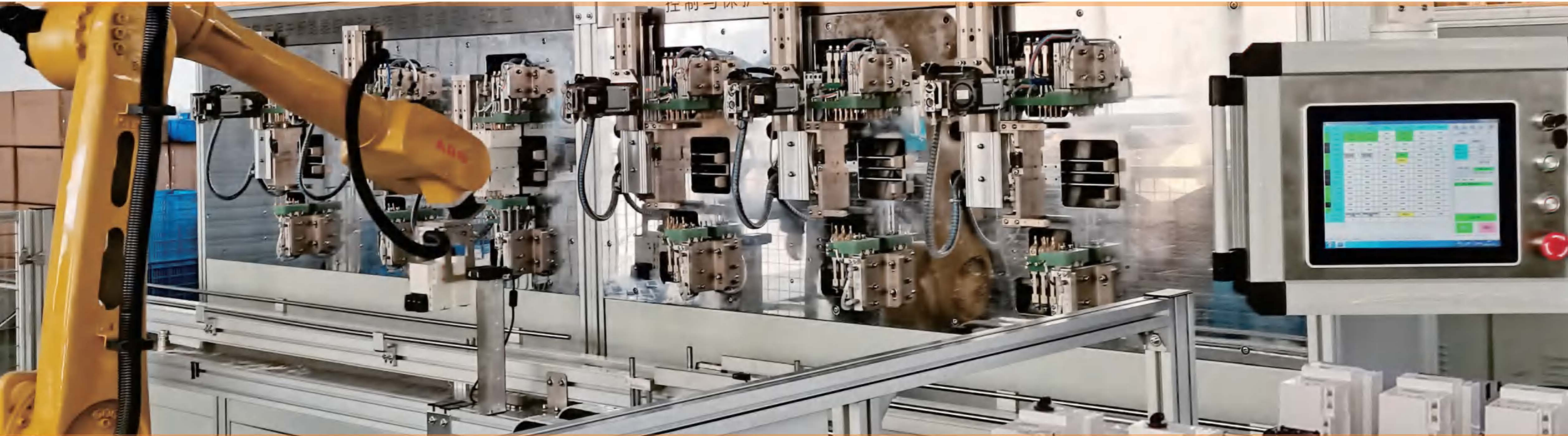
Products Quick Selection Manual

扬州佳朝电气有限公司

YANGZHOU JIACHAO ELECTRICITY CO., LTD

电话: 13852527388 传真: 0514-87664748





扬州佳朝电气有限公司坐落在风景旖旎的瘦西湖畔——江都路302号，是专业生产双电源自动转换开关、控制与保护开关、仪表、智能照明模块、自复式过欠压保护器等产品的新锐公司。

佳朝电气自创建以来一直贯彻“责任、创新、梦想”的企业理念，励精图治、追求卓越。“引领电器发展、推动行业进步”是我们的愿景目标。

公司在产品开发、品质提高、服务完善、人力投入方面，不遗余力，锐意进取。始终将企业的发展与社会的需求紧密结合，为社会提供优异的产品和优质的服务。在日趋激烈的市场竞争中，佳朝电气的品牌知名度、美誉度及市场占有率先拔头筹，深情演绎了一匹黑马的角色，令业界侧目。

目前，公司在国内建立了30余家代理商，300多家战略合作伙伴及完善的售后服务体系，更好地为开发商服务。并与全国各级代理商、合作单位风雨同舟、携手奋进，致力于成为电动机保护细分行业的先锋企业。

“雄关漫道真如铁，而今迈步从头越”。如今，佳朝电气正阔步前行、贡献力量。



责任 创新 梦想
Responsibility
Innovation
Dream

Yangzhou Jiachao Electric Co., Ltd. is located at 302 Jiangdu Road, by the beautiful bank of Slender West Lake. It is a cutting-edge company specializing in the production of dual power automatic transfer switches, control and protection switches, instruments, intelligent lighting modules, self resetting overvoltage and undervoltage protectors, and other products.

Since its establishment, Jiachao Electric has always implemented the corporate philosophy of "responsibility, innovation, and dreams", striving for excellence and governance. Our vision is to lead the development of electrical appliances and promote industry progress.

The company spares no effort in product development, quality improvement, service improvement, and manpower investment, and is determined to make progress. Always closely integrate the development of enterprises with the needs of society, and provide excellent products and services to society. In the increasingly fierce market competition, Jiachao Electric's brand awareness, reputation, and market share have taken the lead, affectionately portraying the role of a dark horse and attracting the attention of the industry.

At present, the company has established more than 30 agents, over 300 strategic partners, and a comprehensive after-sales service system in China to better serve developers. And we work together with agents and cooperative units at all levels across the country, striving to become a pioneer enterprise in the segmented motor protection industry.

The majestic passage is as iron as iron, and now we are stepping from the beginning. Nowadays, Jiachao Electric is striding forward and contributing its strength.



1

智能低压配电系统

KBOC系列控制与保护开关.....

CCQ系列双电源切换开关.....

JCM1电动机模块.....

CZ8系列自复式过欠压.....



2

智慧电涌系统

JCRD1系列电涌保护器.....

JCSCB1系列电涌后备保护器.....

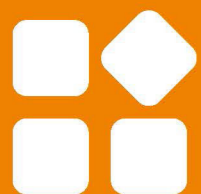


3

智慧能耗管理系统

JD981系列电力仪表.....

JD981DL系列电能表.....





4 智能消防监控系统

电气防火限流式保护器.....

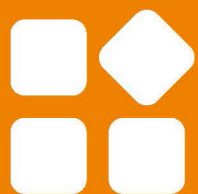
应急疏散余压监控系统.....



5 智能照明系统

——智慧路灯照明系统.....

——车库智能照明系统.....



智能低压配电系统

INTELLIGENT LOW VOLTAGE DISTRIBUTION SYSTEM



KBOC



KBOC SERIES

控制与保护开关

KBOC 系列控制与保护开关电器符合 IEC60947-6-2-2007, GB/T14048.9-2008-6-2 标准。是基于智慧配电系统与电力物联网云平台基础上研发,同时获得多张专利。

KBOC 系列控制与保护开关电器,将断路器、接触器、过载继电器、隔离开关、电流电压表等分离元器件的主要功能集成化,并能够综合各种信号,实现控制与保护特性在产品内部自配合,完善了第三代产品的保护技术。具有体积小、短路分断性能指标高、机电寿命长,运行可靠性高和使用安全方便、节能节材等优点。

KBOC 系列控制与保护开关产品选型表

KBOC Series Control and Protection Switching Product Selection Table

KBO	C	-	45	M	B	D	/	3	20	/	380V	/	16A	K
①	②		③	④	⑤	⑥		⑦	⑧		⑨		⑩	⑪

序号	代号类型	释义
①	产品类型代号	控制与保护开关
②	企业代号	佳朝电气
③	壳架等级电流代号	45: 45A壳架 ; 125: 125A壳架
④	负载性质代号	M: 电机 (默认不标注) L: 配电
⑤	功能附件代号	不标注: 标准型, 无附件; B: 消防模块 (过载只报警不脱扣); LE: 漏电模块; N: 通讯模块; G: 隔离模块;
⑥	常用总成组合代号	无代号: 表示非组合形式, 其他组合详见“常用总成组合形式表”
⑦	极数代号	3: 三极 (可省略)
⑧	辅助配置代号	无代号: 2常开+1常闭+2报警 20: 3常开+3常闭+2报警 42: 4常开+2常闭+2报警 54: 5常开+4常闭+2报警 44: 4常开+4常闭+2报警 25: 3常开+3常闭+1报警+1等待 28: 3常开+3常闭+1报警+1延时
⑨	操作电压代号	AC220V; AC380V; AC110V
⑩	额定工作电流代号	45: 1A, 3A, 6A, 10A, 16A, 25A, 32A, 45A 125: 25A, 32A, 45A, 63A, 80A, 100A, 125A
⑪	安装方式代号	空白: 螺丝直接安装 (不标注; 125壳架仅可螺丝直接安装) K: 塑料卡扣安装 D: 标准导轨安装 (标准导轨厚度1.2mm)

技术参数

Technical Parameters

壳架电流Ith(A)	额定工作电流Ie(A)	额定工作电流调整范围Ie(A)	负载功率范围(KW)	使用类别	额定工作电压Ue(V)	额定绝缘电压Ui(V)	额定频率(Hz)
45	1	0.4~1	0.18~0.5	AC-44	AC400V	AC690V	50(60)
	3	1~3	0.5~1.5				
	6	3~6	1.5~3				
	10	5~10	2.5~5				
	16	9~16	4.5~7.5				
	25	11~25	5.5~11				
125	32	23~32	11~15				
	45	29~45	14~18.5				
	25	11~25	5.5~11				
	32	23~32	11~15				
	45	29~45	14~18.5				
	63	37~63	18.5~30				
	80	58~80	27~37				
	100	67~100	32~45				
	125	80~125	40~55				

常用总成组合形式表

Common Assembly Combination Form Table

组合形式	代号	配置说明
直接启动	无	非组合
双速电机控制	D	高速为消防型, 低速为标准型
	D1	高低速均为标准型
	D2	高低速均为消防型
三速电机控制	D3	高速为消防型, 中、低速为标准型
	D31	高、中速为消防型, 低速为标准型
	D32	高、中、低速均为消防型
可逆电机控制	D33	高、中、低速均为标准型
	K1	双向均为标准型
	K2	双向均为消防型
星三角减压启动控制	J1	标准型(55-110kW)
	J11	消防型(55-110kW)
	J2	标准型(55kW及以下)
自耦减压启动控制	J22	消防型(55kW及以下)
	Z1	标准型(55kW及以下)
	Z11	消防型(55kW及以下)
	Z2	标准型(55-110kW)
	Z22	消防型(55-110kW)

注: 组合形式消防型(B)可不标注。

智能低压配电系统

INTELLIGENT LOW VOLTAGE DISTRIBUTION SYSTEM



JCM1 SERIES

电动机智能控制与保护系统

JCM1系列电机控制模块，通过控制交流接触器或控制与保护开关，形成电动机智能控制与保护系统，是智能化、网络化、数字化、检测、监控、保护于一体的高新技术产品。将先进的网络通讯技术和分布式智能技术融入MCC控制中心，从而为工业生产过程控制提供了科学有效的现场级保护、测控单元。本产品适用于石油、化工、煤碳、电力、冶金、市政等行业电机保护的重要场所。

产品因应用领域不同，分为四大系列，包括：

JCM1系列电机控制模块（民用建筑智能型）

JCM2系列电机控制模块（民用建筑消防专用型）



JCM1系列

JCM2系列

JCM1

JCM1系列电机控制模块产品选型表

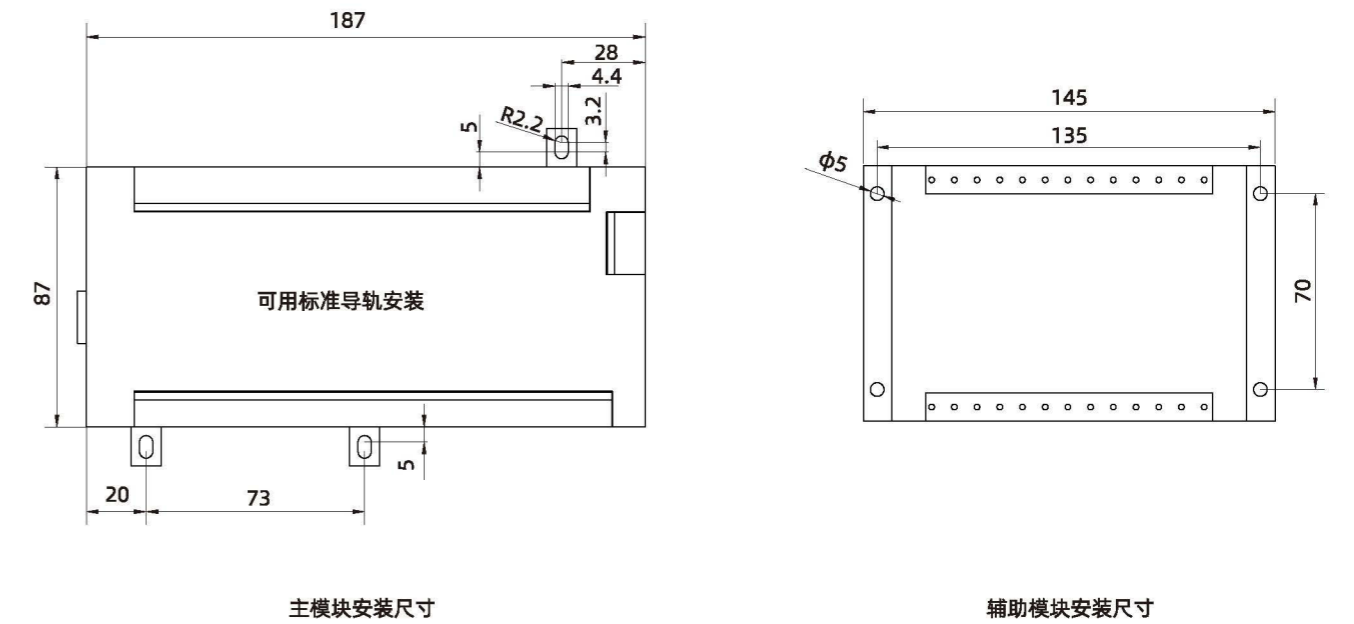
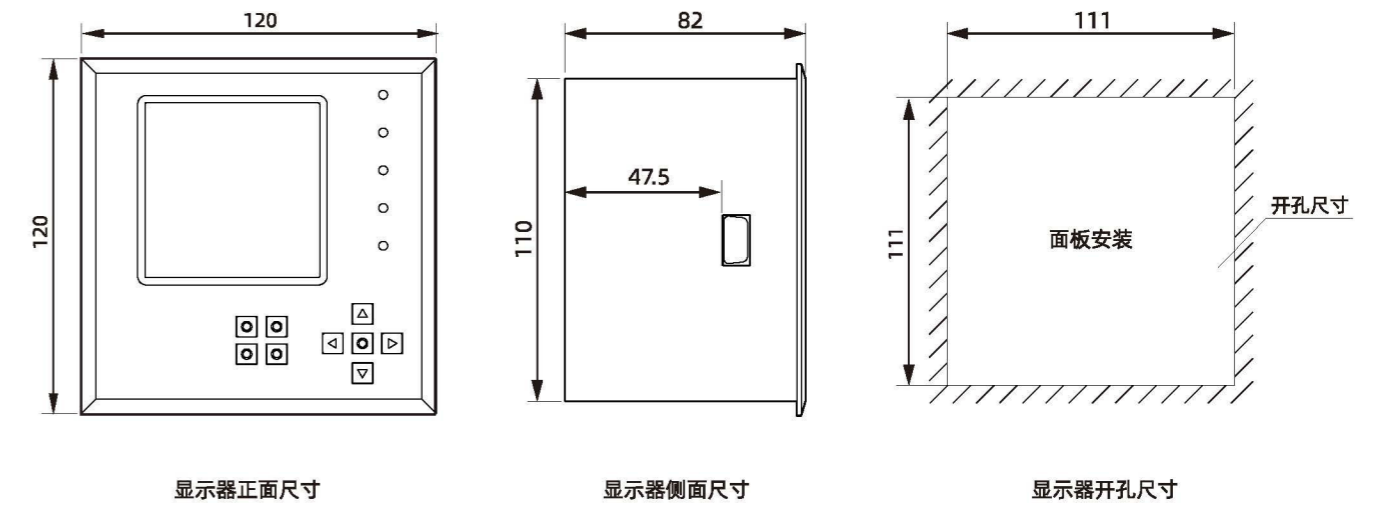
JCM1 Series Motor Control Module Product Selection Table

JC	M	1	-	10	-	103	-	T
①	②	③	④	⑤	⑥			

序号	代号类型	释义
①	企业代号	佳朝电气
②	产品类型代号	电动机智能控制与保护系统
③	应用领域代号	4: 电机控制模块 (民用建筑智能型)
④	控制方式代号	JCM1-10: 单台风机或水泵控制 (单路基本控制, 可一拖四控制)
		JCM1-11: 单台风机或水泵控制 (单路基本控制)
		JCM1-12: 单台星三角起动控制, 单台自耦降压起动控制
		JCM1-21: 两台水泵相互备用直接起动控制 (一用一备)
		JCM1-24: 可逆、双速电机控制
⑤	设计图集代号	JCM1-31: 三台水泵直接起停控制 (两用一备)
		请参照控制模块图集
⑥	附件代号	T: 485通讯模块
		K1: 并行输入功能扩展模块
		K2: 串行输入功能扩展模块
		K3: 输入功能扩展模块
		K4: 并行输入/输出功能扩展模块
		K5: 串行输入/输出功能扩展模块

外形及安装尺寸图

Outling and Mounting Size Drawing



JCM2系列电机控制模块产品选型表

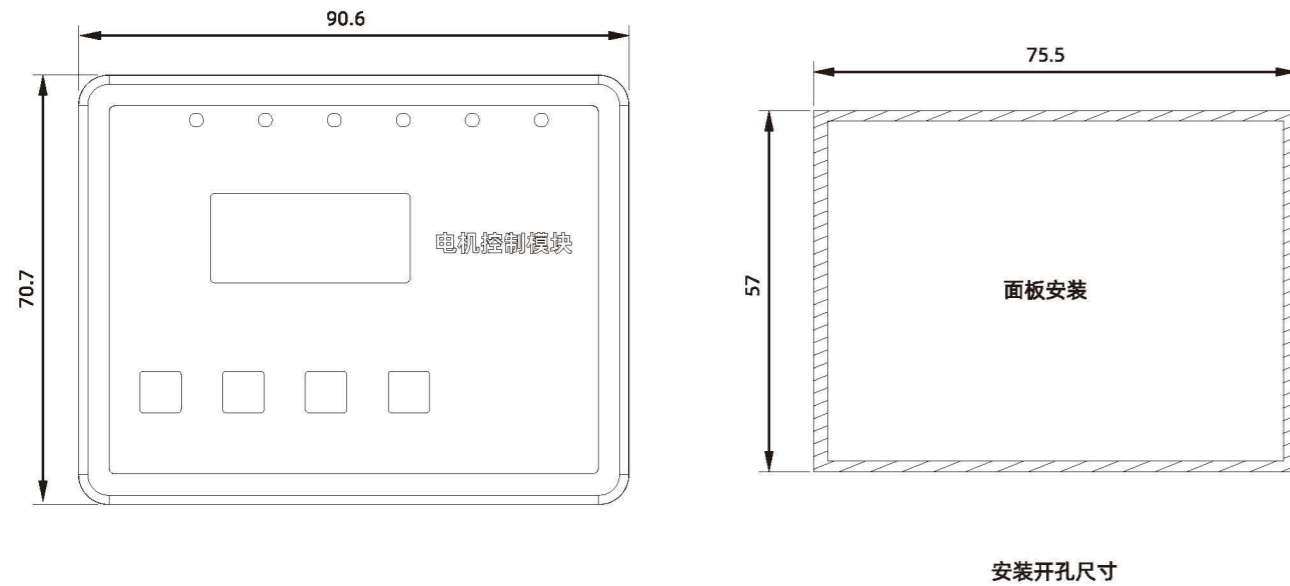
JCM2 Series Motor Control Module Product Selection Table

JC	M	2	-	AC
①	②	③		④

序号	代号类型	释义
①	企业代号	佳朝电气
②	产品类型代号	电动机智能控制与保护系统
③	应用领域代号	7: 电机控制模块 (工业、公共建筑专用)
④	附件代号	空白: 控制与保护开关断电后模块同步断电不显示
		AC: 控制与保护开关断电后模块保持显示 (需配备电源模块UP-AC220/AC12)

外形及安装尺寸图

Outling and Mounting Size Drawing



JCM2系列电机控制模块产品选型表

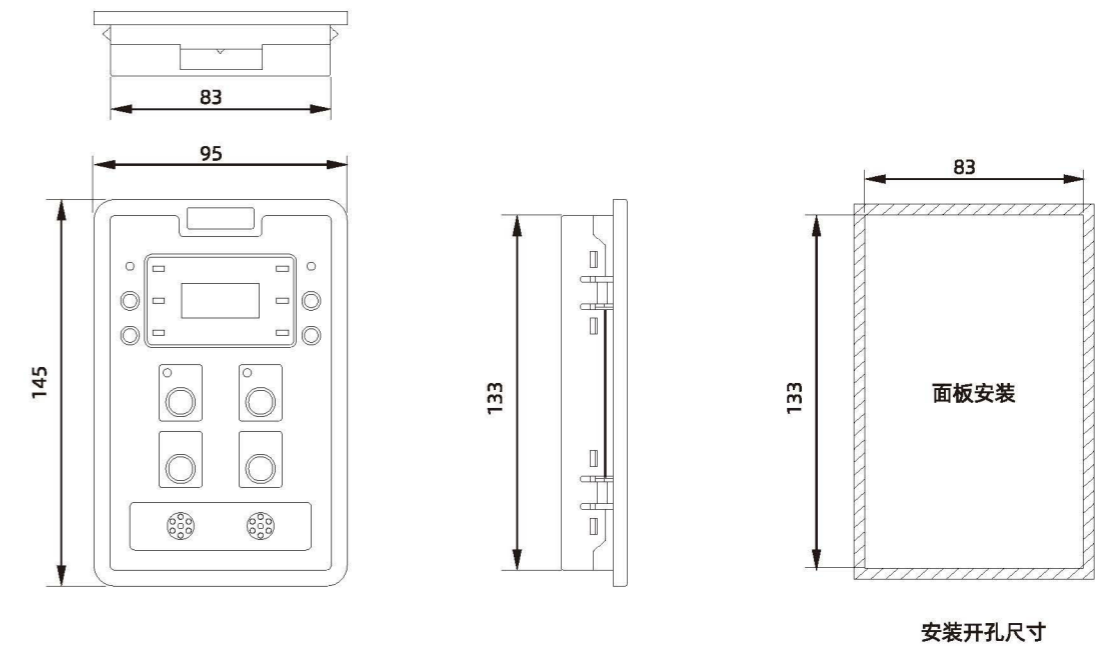
JCM2 Series Motor Control Module Product Selection Table

JC	M	2	-	D
①	②	③		④

序号	代号类型	释义
①	企业代号	佳朝电气
②	产品类型代号	电动机智能控制与保护系统
③	应用领域代号	8: 电机控制模块 (民用建筑消防专用)
④	控制方式代号	D: 单速控制
		S: 双速控制
		S2: 一控二单速

外形及安装尺寸图

Outling and Mounting Size Drawing



智能低压配电系统

INTELLIGENT LOW VOLTAGE DISTRIBUTION SYSTEM



CCQ SERIES

智能双电源自动转换开关

双电源自动转换开关类产品由CCQ（PC级电机驱动型）、CCQ1（CB级电机驱动型）、CCQ2（PC级电磁驱动型）三个系列组成，从一般性能要求的CB级产品到最高性能的PC级产品，从不频繁工作到可频繁工作产品，都可以这里找到完美解决方案。电流覆盖范围从6A~3200A，轻松满足了民用、工业、商用的多样化负载要求，适用于低压配电领域的一、二、三级配电网络系统。符合IEC60947-2、GB/T 14048.11-2016等相关技术标准，并执行国标标准进行生产，获得国家强制性CCC认证和欧盟CE认证。

CCQ



CCQ 系列智能双电源切换开关产品选型表

CCQ Series Automatic Transfer Switch Product Selection Table

C	CQ	1	-	100	X	/	3P	/	20A
①	②	③		④	⑤		⑥		⑦

- CCQ 系列PC级电机驱动型双电源自动转换开关
- CCQ1 系列CB级电机驱动型双电源自动转换开关
- CCQ2 系列PC级电磁驱动型双电源自动转换开关

序号	代号类型	释义		
①	企业代号	佳朝电气		
②	产品类型代号	双电源自动转换开关		
③	设计序号	无代号: PC级双电源自动转换开关, 电机驱动型	1: CB级双电源自动转换开关, 电机驱动型	2: PC级双电源自动转换开关, 电磁驱动型
④	壳架等级电流代号	63A、100A、160A、250A、630A、1600A、3200A	63A、100A、400A	63A、125A、250A、630A
⑤	功能代号	空白: 标准型	空白: 一体式	空白: 两段式基本型 (16A~630A), 默认不标注
		X: 消防控制型	F: 分体式	E: 两段式油机型
		N: 智能型 (需配控制器)	X: 消防控制型	X: 三段一体式 (16A~630A)
		E: 油机型	E: 油机型	XF: 三段分体式
		S: 手动型	备注: X、E可任意组合	XE: 三段一体式油机型
⑥	极数代号	3P: 三极; 4P: 四极	3P: 三极; 4P: 四极	2P: 两极; 3P: 三极; 4P: 四极
⑦	额定工作电流代号	63: 6A,10A,16A,20A,25A,32A,40A,50A,63A	63: 6A,10A,16A,20A,25A,32A,40A,50A,63A	63: 16A,20A,25A,32A,40A,50A,63A
		100: 16A,20A,25A,32A,40A,50A,63A,80A,100A	100: 16A,20A,25A,32A,40A,50A,63A,80A,100A	125: 80A,100A,125A
		160: 20A,25A,32A,40A,50A,63A,80A,100A,125A,140A,160A	400: 225A,250A,315A,350A,400A	250: 160A,200A,225A,250A
		250: 20A,25A,32A,40A,50A,63A,80A,100A,125A,140A,160A,180A,200A,250A		630: 315A,350A,400A,500A,630A
		630: 125A,140A,160A,180A,200A,225A,250A,315A,350A,400A,500A,630A		
		1600: 400A,630A,800A,1000A,1250A,1600A		
		3200: 1600A,2000A,2500A,3200A		

CCQ 系列PC级双电源自动转换开关技术参数

CCQSeries PC Class Automatic Transfer Switch Technical Parameters

类型	参数							参数		
	63A	100A	160A	250A	630A	1600A	3200A			
壳架电流Inm	63A	100A	160A	250A	630A	1600A	3200A			
额定工作电流Ie(A)	6,10,16,20,25,32,40,50,63	(16,20,25,32,40,50,63), 80,100	(20,25,32,40,50,63,80,100,) 125,140,160	(20,25,32,40,50,63,80,100, 125,140,160,180,) 200,250	(125,140,160,180, 200,225,250,)315, 350,400,500,630	(400,630,) 800,1000, 1250	1600	(1600,) 2000	2500, 3200	
额定工作电压Ue (V)	400V									
额定绝缘电压Ui (V)	690V									
额定短路接通能力Icm	8kA		17kA	17kA	26kA	32kA		105kA		
使用类别	AC-33B									
额定冲击耐受电压Uimp	8kV									
额定短时耐受电流Icw	5kA		10kA		13kA	32kA		50kA		
通电时间	30ms					60ms				
极数	3P/4P			3P/4P						
控制电源电压	AC220V									
启动功率	300W		325W	325W	355W	400W		400W	600W	
转换时间	≤2s									
外壳防护等级	IP20									
重量 (kg) 4极	2.7	3.4	5.8	8.6	16.8	49		113		
电磁兼容设备发射等级	B级									
电源偏差和频率偏差	±10%									
电磁兼容EMC环境类别	2									

注：“（）”括号内为兼容小框架，非默认订货选型。

CCQ 1系列CB级双电源自动转换开关技术参数

CCQ 1 Series CB Class Automatic Transfer Switch Technical Parameters

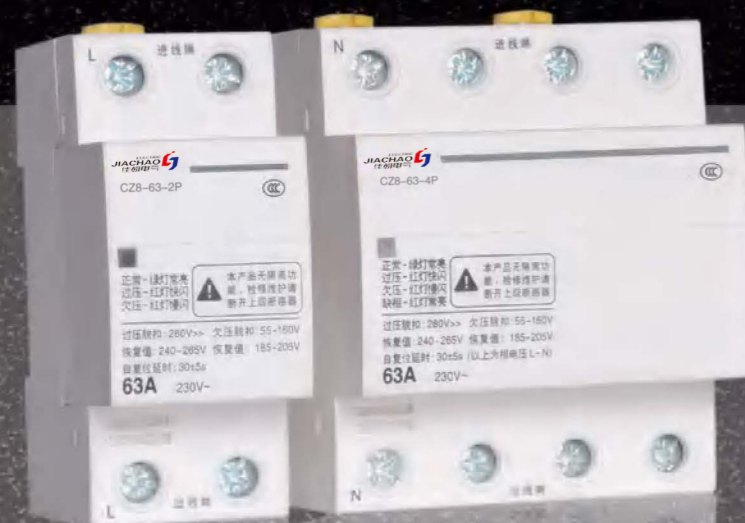
类型	参数		
壳架电流Inm(A)	63A	100A	400A
额定工作电流Ie(A)	6,10,16,20,25,32,40,50,63	10,16,20,25,32,40,50,63,80,100	225,250,315,350,400
额定工作电压Ue (V)	400V	380V	380V
额定绝缘电压Ui (V)	400V	690V	690V
额定短路接通能力Icm(KA)	7.65kA	7.65kA	17kA
使用类别	AC-33iB		
额定冲击耐受电压Uimp	4kV	6kV	8kV
额定短路分断Icn	5kA	5kA	10kA
极数	3P/4P		
控制电源电压	AC220V		
触头转换时间	0.1~0.8s	1.7s±10%	2.2s±10%
返回动作时间	0.1~1.0s	4.5s±10%	5s±10%
电磁兼容设备发射等级	A级	B级	B级
电源偏差和频率偏差	180V±10%	欠压 (50%+85%) ×220V±10%	欠压 (50%+85%) ×220V±10%
电磁兼容EMC环境类别	2	2	2

智能低压配电系统

INTELLIGENT LOW VOLTAGE DISTRIBUTION SYSTEM



CZ8



自恢复式过欠压保护器

自恢复式过欠压保护器(以下简称保护器)符合JB/T12762-2015标准,该产品是根据目前市电状况自主开发的具有相序保护功能的新一代家电保护装置。能在电压异常的情况下起保护作用,当市电电压超过或低于保护器动作电压值时,保护器能迅速、可靠地切断负载电源,以达到保护电器和人身安全的目的。当市电电压恢复正常时,保护器自动接通电源,恢复供电,实现全自动控制。面板上双色发光二极管指示保护器工作状态,指示灯发绿光是正常供电,发红光时保护功能启动切断供电。具有使用简单方便、性能稳定可靠的特点。产品结构紧凑、外形美观。

CZ8

CZ8 系列自恢复式过欠压保护器产品选型表

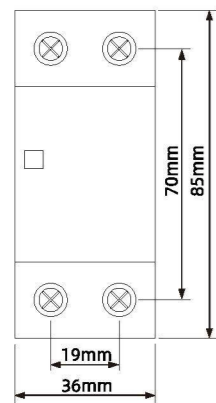
CZ8 Series Voltage Protection Switch Product Selection Table

C	Z8	-	4	-	63A
①	②		③		④

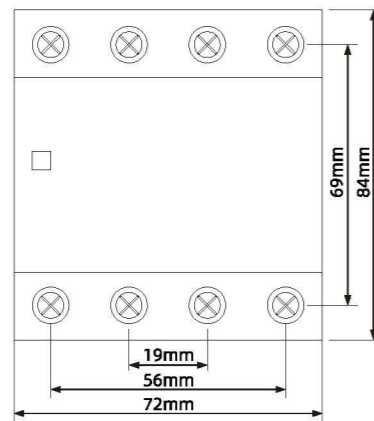
序号	代号类型	释义
①	企业代号	佳朝电气
②	产品类型代号	自恢复式过欠压保护器
③	极数代号	1P+N: 单相 (默认不标注)
		3P+N: 三相四线
④	壳架电流代号	63A

外形及安装尺寸图

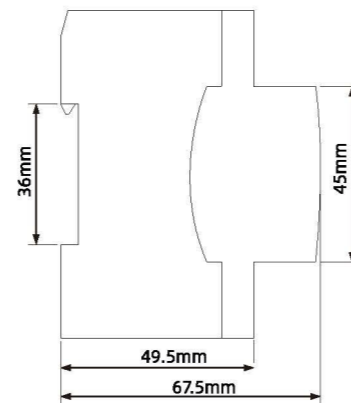
Outling and Mounting Size Drawing



2P



4P



侧面尺寸图

技术参数

Technical Parameters

型号规格	CZ8-63	CZ8-4-63
壳架等级额定电流Inm(A)	63	
极数	1P+N	3P+N
符合标准	JB/T 12762-2015	
频率(Hz)	50/60	
额定电流In(A)	25A、32A、40A、50A、63A	
额定绝缘电压Ui(V)	440	660
额定工作电压Ue(V)	AC230V	AC220~230
额定冲击耐受电压Uimp(V)	4kV	2kV
过压启动值(V)	275±5%	460±5%
常压恢复值(V)	≤253V	420~440V
欠压启动值(V)	50~160V	300±15%V
机械和电气寿命(次)	80000	80000
过欠压启动时间(s)	20~60s	≤60s
材料组别	I	I

智慧电涌系统

INTELLIGENT FIRE SURGE SYSTEM



JCRD1 SERIES

电涌保护器

JCRD1系列电涌保护器符合GB/T 18802.1-2020国家标准，产品适用于交流50/60HZ，额定电压220V至380V的供电系统（或通信系统）中，对间接雷电和直接雷电影响或其他瞬时过压的电涌进行保护，适用于家庭住宅、第三产业以及工业领域电涌保护的要求，具有相对相，相对地，相对中线，中线对地及其组合等保护模式。

智能一体式：电涌保护器可实现手机APP和PC端后台软件实时在线监测，该产品除了具有雷击电涌保护功能外，还能够实现对电涌保护器自身状态监测，包括：SPD劣化状态监测、SPD假接地或接地不良监测、SPD雷击次数记录、SPD内部温度监测、前置空开或后备保护器通电状态监测，异常状态现场声光报警。

智能分体式（数据采集模块）：可与各类带遥信功能SPD组合使用，实现对电涌保护器自身状态监测。



JCRD

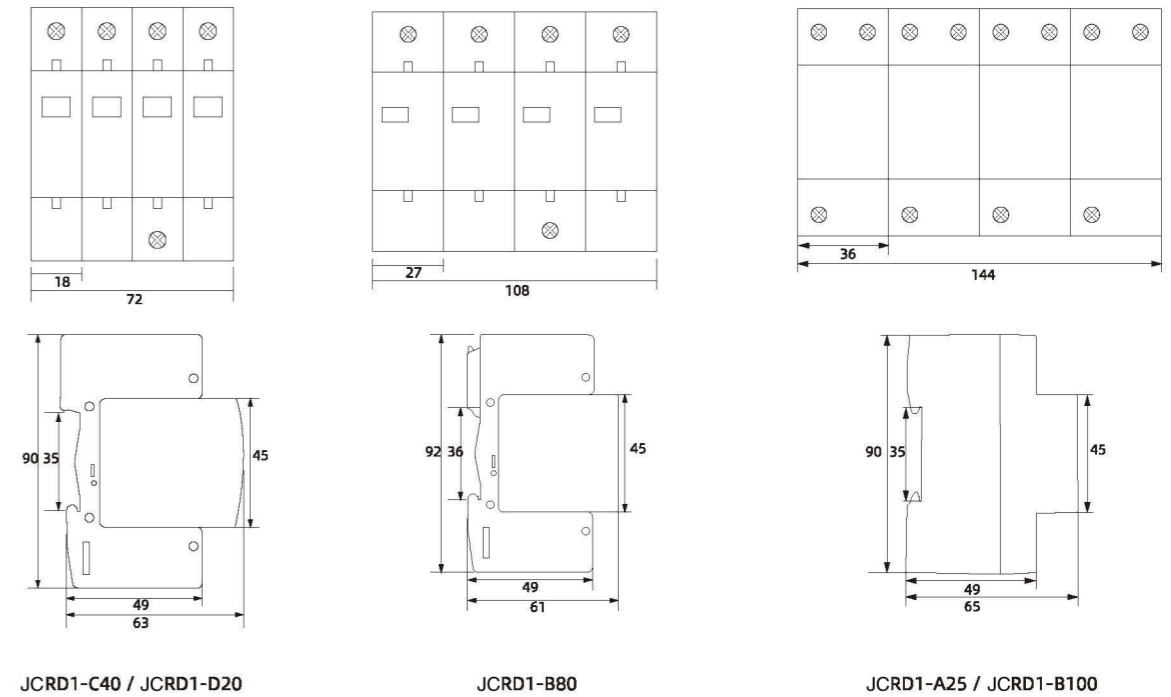
JCRD1系列电涌保护器产品选型表

JCRD1Series Surge Protective Device Product Selection Table

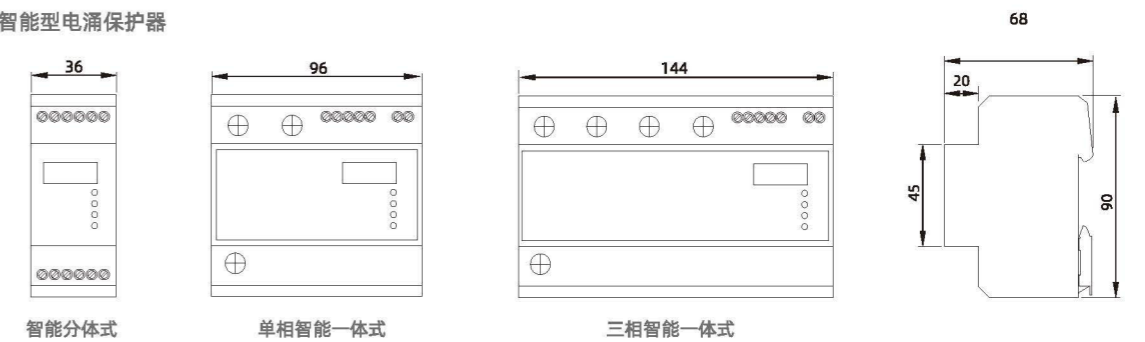
JC	RD1	-	C40	/	4P	-	275	R	F	/	S
①	②	③	④	⑤	⑥	⑦	⑧				

序号	代号类型	释义
①	企业代号	佳朝电气
②	产品类型代号	电涌保护器
③	保护类型代号	I级防雷
		I150: 最大冲击电流50kA (原型号 A50) *
		I25: 最大冲击电流25kA (原型号 A25) *
	II级防雷	I15: 最大冲击电流15kA (原型号 A15) *
		B100: 最大放电电流100kA
		B80: 最大放电电流80kA
极数代号	B60: 最大放电电流60kA	
	C40: 最大放电电流40kA	
	D20: 最大放电电流20kA	
④	极数代号	1P: 一极; 2P: 二极; 3P: 三极; 4P: 四极; 3P+N: 四极
⑤	最大可持续工作电压(V)	275V、320V、385V、420V、440V、460V
⑥	附件代号	空白: 无遥信
		R: 遥信
		C: 通讯 (智能型)
⑦	智能产品类型代号	无代号: 智能一体式; F: 智能分体式
⑧	智能型相数代号	无代号: 单相智能一体式; S: 三相智能一体式

外形尺寸图



智能型电涌保护器



JCRD1系列电涌保护器技术参数表

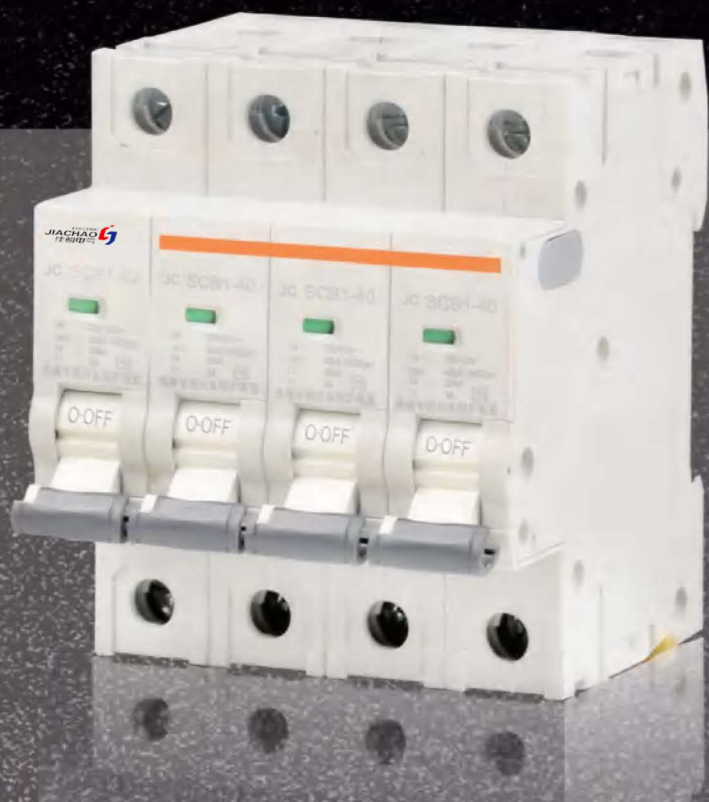
JCRD1 Series Surge Protective Device Technical Parameters

型号	JCRD1-I25	JCRD1-B100	JCRD1-B80	JCRD1-C40	JCRD1-D20
最大持续运行电压Uc(50Hz)	275V	385V	385V	385V	385V
最大冲击电流Iimp	25kA(10/350μs)	-	-	-	-
最大放电电流Imax	-	100kA(8/20μs)	80kA(8/20μs)	40kA(8/20μs)	20kA(8/20μs)
标称放电电流In	25kA(8/20μs)	60kA(8/20μs)	40kA(8/20μs)	20kA(8/20μs)	10kA(8/20μs)
电压保护水平Up	≤2.0kV	≤2.5kV	≤2.3kV	≤1.8kV	≤1.5kV
最大后备保险丝强度	160A	125A	100A	63A	50A
工作环境	-40°C~+85°C	-20°C~+80°C	-40°C~+85°C	-20°C~+80°C	-40°C~+85°C
简易接线	接地线25mm ²		相线10mm ²	相线6mm ²	
	相线16mm ²		接地线16mm ²	接地线10mm ²	
安装方式	35mm标准导轨				
外壳材料	阻燃PBT				
保护等级	IP20				
检测依据	GB/T 18802.1-2011				
通讯功能	可安装智能模块附件				

注：直流(DC)操作的场合，其回路的构造和交流基本相同，请按照交流操作指示去操作。

智慧电涌系统

INTELLIGENT FIRE SURGE SYSTEM



JCSB



JCSB1 SERIES

后备保护装置

JCSB1是一款专为SPD设计的后备保护装置，符合GB/T 18802.1-2020标准，采用创新技术，完美地解决了以往用断路器、熔断器作为SPD后备保护装置出现的配合不当、保护不全面等问题。JCSB1具有与SPD相匹配的电涌耐受能力，保证在雷电流冲击时不误动作；出现短路失效或线路因发生TOV而出现工频短路时，能够迅速地切断短路电流，避免SPD起火，爆炸，安全有效地保护了线路。

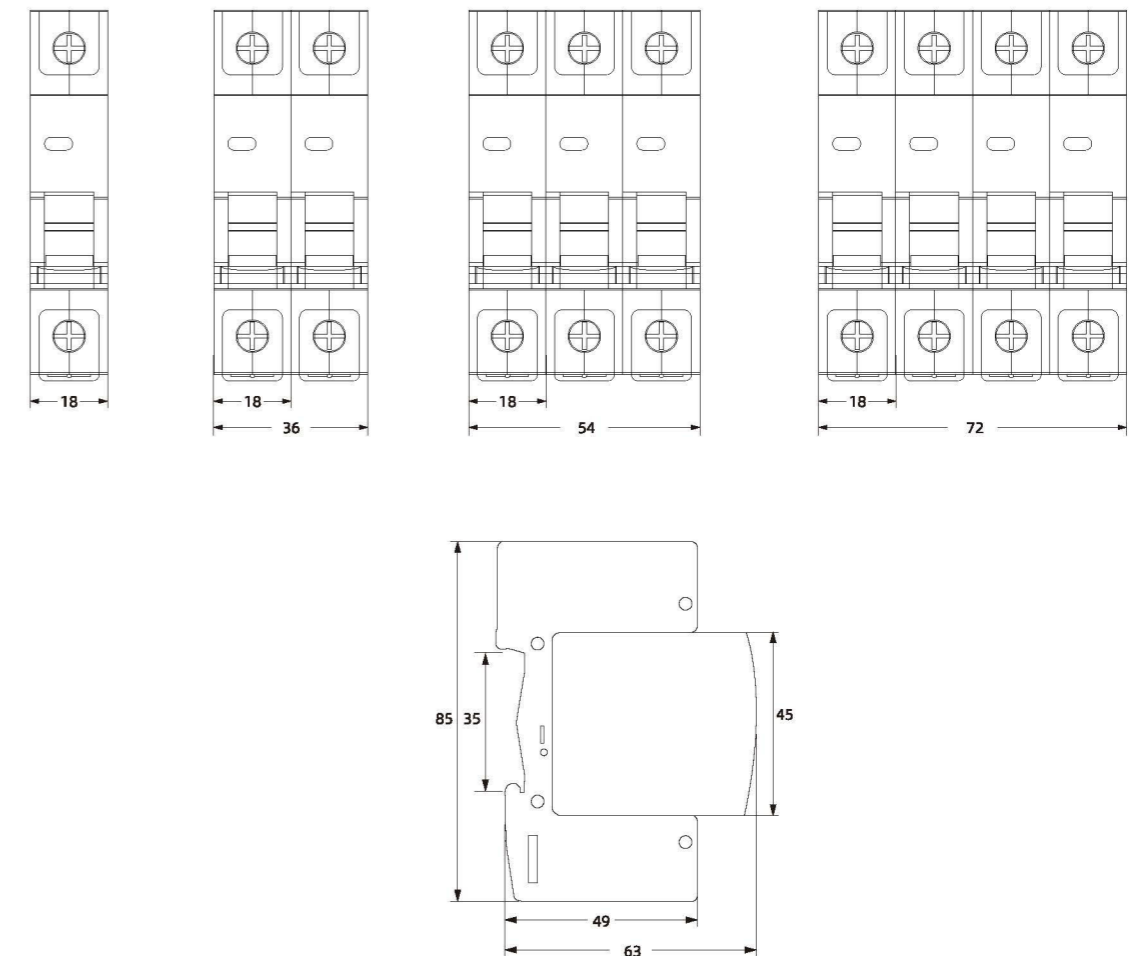
JCSCB 系列后备保护装置产品选型表

JCSCB Series Surge Protector Device Circuit Breaker Product Selection Table

JC	SCB	1	-	C40	/	4P	-	230	OF
①	②	③		④		⑤		⑥	⑦

序号	代号类型	释义
①	企业代号	佳朝电气
②	产品类型代号	后备保护装置
③	设计代号	配合SPD的试验等级, Type I
④	保护类型代号	I50: 最大冲击电流50kA
		I25: 最大冲击电流25kA
		I15: 最大冲击电流15kA
		B100: 最大放电电流100kA
		B80: 最大放电电流80kA
		B60: 最大放电电流60kA
		C40: 最大放电电流40kA
		D20: 最大放电电流20kA
⑤	极数代号	1P: 一极; 2P: 二极; 3P: 三极; 4P: 四极
⑥	最大可持续工作电压(V)	230V、440V
⑦	附件代号	空白: 无遥信
		OF: 遥信远程指示
		C: 通讯

外形尺寸图



JCSCB1系列后备保护装置技术参数

JCSCB1 Series Surge Protector Device Circuit Breaker Technical Parameters

型号	JCSCB1-I25	JCSCB1-B120	JCSCB1-B100	JCSCB1-B80	JCSCB1-C60	JCSCB1-C40	JCSCB1-D20
所配合SPD的试验类别	I类			II类			
额定工作电压	230/400VAC						
工作频率	50/60HZ						
最大冲击电流I _{imp}	25kA(10/350μs)	—	—	—	—	—	—
最大放电电流I _{max}		120kA(8/20μs)	100kA(8/20μs)	80kA(8/20μs)	60kA(8/20μs)	40kA(8/20μs)	20kA(8/20μs)
标称放电电流I _n		60kA(8/20μs)	50kA(8/20μs)	40kA(8/20μs)	30kA(8/20μs)	20kA(8/20μs)	10kA(8/20μs)
最大短路分断能力I _{sc}	100kA	100kA	100kA	100kA	50kA	50kA	50kA
低短路动作电流	3A						
机械寿命	15000次						
电气寿命	10000次						
端子最大接线	25mm ²						
外壳防护等级	IP20						
工作环境温度	-25°C~60°C						
工作环境湿度(室温下)	20%~90%RH						
安装轨道	EN60715(35mm)						
进线方式	上进下出						
推荐接线	≥16mm ²	≥6mm ²	≥4mm ²	≥4mm ²	≥4mm ²	≥4mm ²	≥4mm ²
额定扭矩	3.5N.m						
远程指示功能	可安装OF附件						
通讯功能	可安装智能模块附件						

智慧能耗管理系统

INTELLIGENT ENERGY MANAGEMENT SYSTEM



JD981 SERIES

智能电力仪表

JD981系列电力仪表符合GB/T17626.2-2006、GB/T17626.4-2008、GB/T17626.11-2008、GB/T17626.8-2006等国家标准，是采用现代微处理技术和采样技术设计而成，可测量如电流、电压、功率、频率、功率因素、电能谐波等所有的常用电力参数，采用MODBUS-RTU协议可满足通讯联网管理的需求，作为远端监控系统的前端，可联网使用，也可单独使用。广泛应用于电力系统、工矿企业、公共设施、智能大厦的电力监控需求。

JD981系列电力数显仪表产品选型表

JD981 Series Intelligent Power Meter Product Selection Table

JD981	E	-	2	S	1	/	M1
①	②	③	④	⑤	⑥		

序号	代号类型	释义
①	公司和产品代号	佳朝电气
②	产品类型代号	I: 电流表; U: 电压表; F: 频率表; H: 功率因数表; P: 有功功率表; Q: 无功功率表; E: 多功能表; X: 多功能谐波表; L: 多功能费率表; T: 多功能费率谐波表
③	外形代号	2: 120×120-85 (面板尺寸-深度); 9: 96×96-85 (面板尺寸-深度); 3: 80×80-85 (面板尺寸-深度); A: 72×72-85 (面板尺寸-深度); D: 48×48-85 (面板尺寸-深度)
④	功能代号	C: 通讯; J: 带两路报警输出功能; T: 同时带一路通讯及两路报警功能; (适用范围: 电流表、电压表、单相多功能表) S: 智能型无选配功能 Z: 带四路开关量输入及四路报警输出功能 H: 带四路开关量输入及四路报警输出功能, 开关量时间记录功能
⑤	显示代号	1: 单相数码管显示; 1Y: 单相液晶显示 3: 三相数码管显示; 3Y: 三相液晶显示
⑥	附加功能代号	M1: 一路模拟量输出; M2: 二路模拟量输出 M3: 三路模拟量输出 M4: 四路模拟量输出

JD981系列电力数显仪表安装开孔尺寸

外形代号	外形尺寸	开孔尺寸
2	120×120-85	111×111
9	96×96-85	91×91
3	80×80-85	76×76
A	72×72-85	67×67
D	48×48-85	45×45

JD981DL系列导轨式电能表产品选型表

JD981DL Series Guideway Watt-hour Meter Product Selection Table

JD981	DL	-	2	E	/	C
①	②	③	④	⑤		

序号	代号类型	释义
①	产品代号	电力仪表
②	派生功能代号	电能表
③	相数代号	2: 单相; 3: 三相
④	功能代号	J: 无特殊功能 E: 多功能表 H: 远控电能表 F: 预付费电能表 EL: 多费率电能表
⑤	通讯功能代号	C: 带通讯

JD981DL系列壁挂式电能表产品选型表

JD981DL Series Wall-mounted Watt-hour Meter Product Selection Table

JD981	DL	-	2	D	S
①	②	③	④	⑤	

序号	代号类型	释义
①	产品代号	电力仪表
②	派生功能代号	电能表
③	相数代号	2: 单相; 3: 三相
④	功能代号	单相 DS: 单相电子式电能表, 带485通讯 DTSY: 单相费控智能电能表, 带485和载波通讯 三相 DS: 三相电子式电能表, 带485通讯 DST: 三相电子式电能表, 带485和载波通讯 DTSY: 三相四线费控智能电能表, 带485和载波通讯

JD981系列电力数显仪表技术参数

JD981 Series Intelligent Power Meter Technical Parameters

型号规格	产品名称	相、线电压	电流	有功、无功功率	功率因数	功率	有功、无功电能	开关量输出	开关量输入	费率计量	通讯功能	AC220V	AC/DC 85~2654V	面板尺寸
JD981I-□S1	经济型单相电流表	×	√	√	×	×	×	×	×	×	×	√	√	2、9、3、A、D
JD981U-□S1	经济型单相电压表	√	×	×	×	×	×	×	×	×	×	√	√	2、9、3、A、D
JD981I-□S3	经济型三相电流表	×	×	×	×	×	×	×	×	×	×	√	√	2、9、3、A、D
JD981U-□S3	经济型三相电压表	√	√	√	×	×	×	×	×	×	×	√	√	2、9、3、A、D
JD981F-□S1	频率表	×	×	×	×	√	×	×	×	×	×	√	√	2、9、3、A
JD981H-□S1	功率因数表	×	×	×	√	×	×	×	×	×	×	√	√	2、9、3、A
JD981P-□S1	有功功率表	×	×	×	×	×	√	×	×	×	×	√	√	2、9、3、A
JD981Q-□S1	无功功率表	×	×	×	×	×	√	×	×	×	×	√	√	2、9、3、A
JD981I-□□1	智能型单相电流表	×	√	√	×	×	×	2路	×	×	√	√	√	2、9、3、A、D
JD981U-□□1	智能型单相电压表	√	×	×	×	×	×	2路	×	×	√	√	√	2、9、3、A、D
JD981E-□□1	智能型单相多功能表	√	√	√	√	√	√	2路	×	×	√	√	√	9、A
JD981I-□□3	智能型三相电流表	×	√	√	×	×	×	2路	×	×	√	√	√	2、9、3、A
JD981U-□□3	智能型三相电压表	√	×	×	×	×	×	2路	×	×	√	√	√	2、9、3、A
JD981E-□□3	智能型三相多功能表	√	√	√	√	√	√	4路	4路	×	√	√	√	2、9、3、A
JD981X-□□3	多功能谐波表	√	√	√	√	√	√	4路	4路	×	√	√	√	2、9
JD981L-□□3	多功能复费率表	√	√	√	√	√	√	4路	4路	√	√	√	√	2、9
JD981T-□□3	多功能复费率谐波表	√	√	√	√	√	√	4路	4路	√	√	√	√	2、9

JD981 DL系列电能表技术参数

JD981DL Series Electricity Meter Technical Parameters

型号规格	产品名称	单相	三相	电流规格	无功电能	多、复费率	预付费	2-31次谐波	远程合闸	Modbus 协议	645-2007 协议	宽度	继电器输出
JD981DL-2J	单相导轨式电能表	√		直通式:5(100)A								72mm	
JD981DL-2J/C	单相导轨式电能表	√		直通式:5(100)A						√	√	72mm	√
JD981DL-2E/C	单相导轨式多功能表	√		直通式:5(100)A	√					√	√	72mm	√
JD981DL-2H/C	单相导轨式远控电能表	√		直通式:5(100)A					√		√	72mm	√
JD981DL-2F/C	单相导轨式预付费电能表	√		直通式:5(100)A			√				√	72mm	√
JD981DL-2EL/C	单相导轨式多费率电能表	√		直通式:5(100)A		√					√	72mm	√
JD981DL-3J	三相导轨式电能表		√	互感式:1.5(6)A 直通式:5(100)A								126mm	
JD981DL-3J/C	三相导轨式电能表		√	互感式:1.5(6)A 直通式:5(100)A						√	√	126mm	√
JD981DL-3E/C	三相导轨式多功能表		√	互感式:1.5(6)A 直通式:5(100)A	√					√	√	126mm	√
JD981DL-3H/C	三相导轨式远控电能表		√	互感式:1.5(6)A (外部脱扣)					√		√	126mm	√
JD981DL-3H/C			√	直通式:5(100)A (磁保持继电器)					√		√	126mm	√
JD981DL-3F/C	三相导轨式预付费电能表		√	互感式:1.5(6)A (外部脱扣)			√				√	126mm	√
JD981DL-3F/C			√	直通式:5(100)A (磁保持继电器)			√				√	126mm	√
JD981DL-3EL/C	三相导轨式多费率电能表		√	互感式:1.5(6)A 直通式:5(100)A	√	√					√	126mm	√

JCMS1-H200系列余压监控管理系统

产品简介

建筑发生火灾时，防烟楼梯间、避难走道及其前室，是人员撤离的生命通道和消防人员进行扑救的通行走道，必须确保其防烟性能要求。从防烟角度讲，机械加压送风系统的余压过低不利于防烟，同时由于疏散门的方向是朝疏散方向开启，而加压送风作用方向与疏散方向恰好相反，余压也不能过高。若余压过高则会导致楼梯间和前室、前室和走道之间疏散门两侧压差过大而导致门无法正常开启，影响人员疏散和消防人员施救。

目前的加压送风系统，是采用机械式单送风系统，没有能力来判断每层楼的前室（合用前室）加压区是否保持一定压力，或加压区泄漏过大，压力达不到标准，防烟楼梯间的压力是否正常，是不是起不到防烟作用，或因压力过大而造成疏散门阻塞，而如何能及时探测加压区压力状况，以调整加压送风量，使楼梯间和前室均保持相对稳定的余压范围值是一个关键问题，同时也是必须要进行的一项检测。因此安装智能余压监控系统，是保证加压送风系统在火灾监测系统中必然的选择。

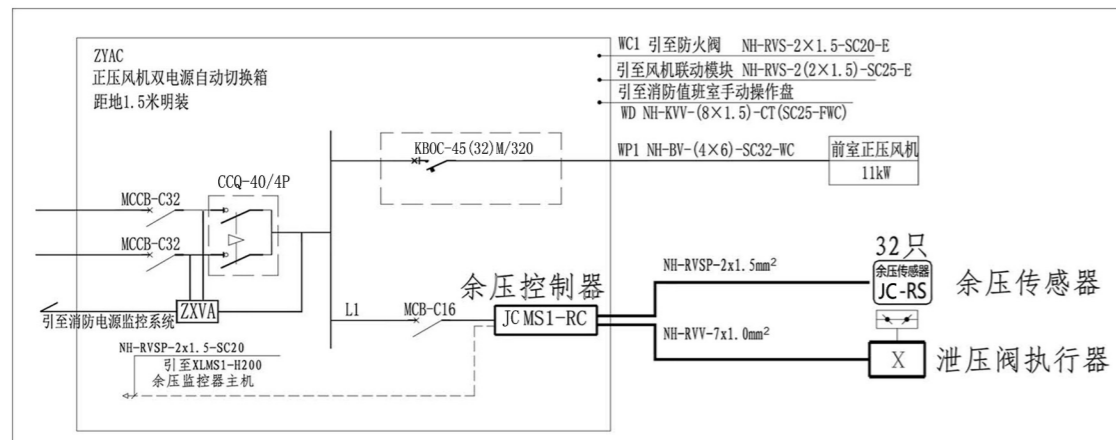
设计安装扬州佳朝电气的JCMS1系列智能余压监控系统，可有效解决疏散门两侧压差过大而导致门无法正常开启的故障，保证了疏散通道的安全畅通，使加压送风系统始终处于合理、有效的工作状态，从而为在火灾情况下人员的疏散和消防人员的营救提供有力的保障。

本系统采用高灵敏度压力信号传感器，24小时实时不间断自动巡检并采集监控区域压力变化等工作状态，对低压或超压等故障发出报警信号并记录。当防烟楼梯间或前室余压值达到超压监控值时JCMS1-RS余压传感器检测信号，JCMS1-RC余压控制器发出报警信号打开加压风机风管上的JCMS1-24V-NM电动旁通阀泄压阀；余压回落到正常区间值后，余压传感器发出信号，余压控制器调整旁通阀开启角度，来保持余压值稳定在规范要求的区间值内，系统具有实时性、数值化、智能化，自动化连续监控的特点。

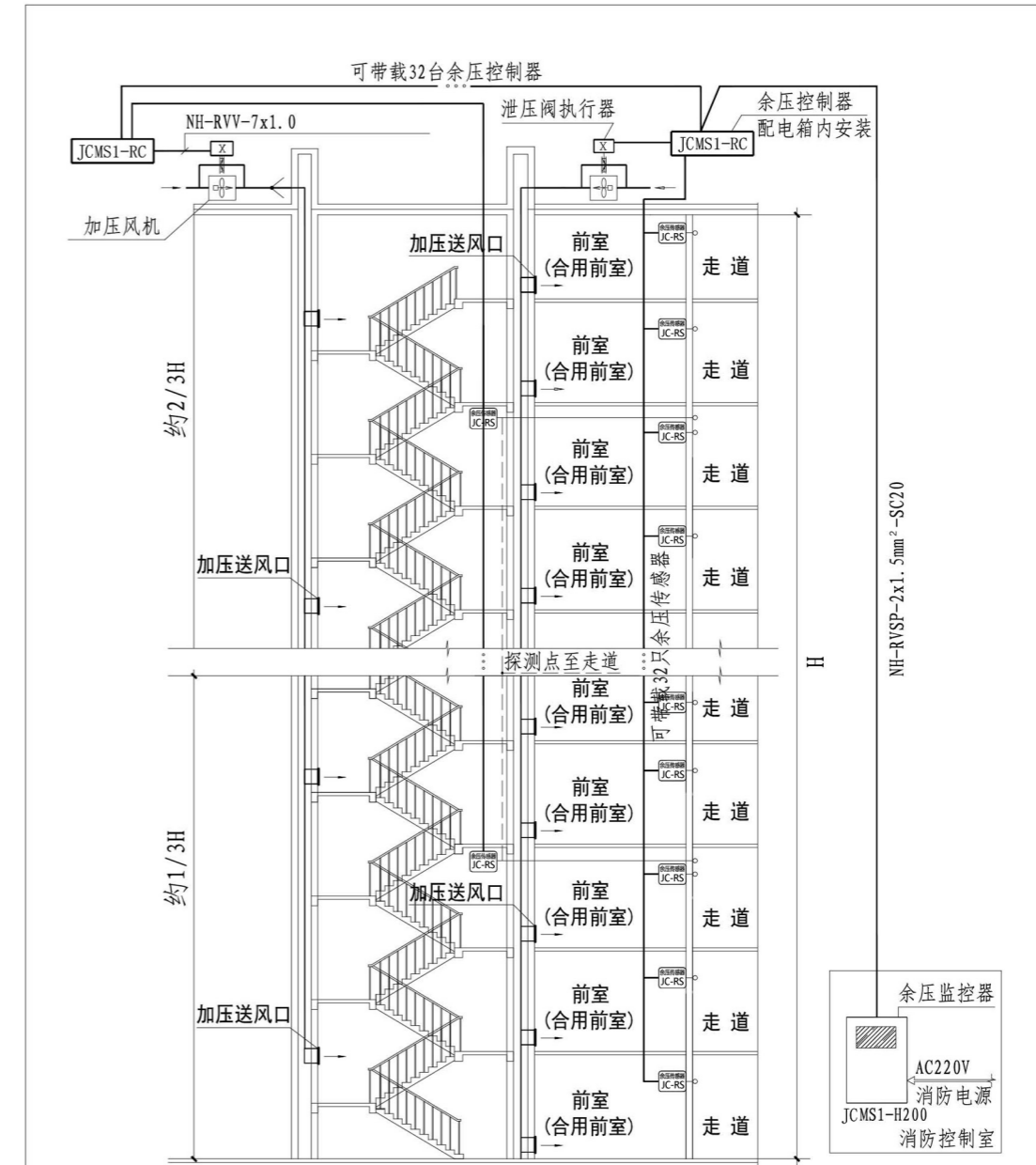
智能余压监控系统由余压传感器、余压控制器、余压泄压阀执行器、系统监控专用软件等部分或全部设备组成，完全满足并高于GB51251《建筑防烟排烟系统技术标准》、GB50016《建筑设计防火规范》和GB50098《人民防空工程设计防火规范》等相关国家标准中的功能需求。

JCMS1系列智能余压管理系统示意图见右侧，更多资料请垂询当地经销商或公司营销中心。

加压送风机控制箱系统图：



JCMS1-H200系列智能余压管理系统示意图：



疏散通道余压监控系统图

图例说明

JCMS1-RC	余压控制器 JCMS1-RC	JC-RS	余压传感器 JCMS1-RS	NH-RVSP-2x1.5mm²-SC20
X	泄压阀执行器 JCMS1-24-A	+	加压送风机	加压送风口
类别	防烟楼梯间与走道之间		前室、合用前室、消防电梯间前室、避难走道的前室、封闭避难层（间）与走道之间	
余压值	40-50Pa		25-30Pa	

相关资料

JCDF系列限流式电气防火保护器



产品简介

电气防火限流式保护器，是一款能实时准确检测出用电回路的电流，并能以微秒级速度快速限制短路电流以实现灭弧保护，并集电压、电流、频率、漏电、温度、故障电弧检测(选配)等多种功能于一体，且具有智能化分析能力的新型用电安全监控装置。当用电回路发生电气事故时，保护器能发出声光报警信号或上传至云后台及时提醒用户检查故障，排除可能发生的电气隐患，防止事故发生。

本保护器具有本地通讯和数据远传通讯功能，可以通过 4G 将数上传到智慧安全监管云服务系统，组成智慧用电安全监管服务系统网络。

电气防火限流式保护器适用于学校、医院、商场、宾馆、娱乐场所、寺庙、文物建筑、会展、住宅、仓库、幼儿园、老年人建筑、集体宿舍、电动车充电站及租赁式商场商铺、批发市场、集贸市场、甲乙丙类危险品库房等各种用电场所末端干、支路的线路保护。

基本功能

1、实时监测:

电气防火限流式保护器能够实时监测受控回路短路电流、故障电弧(选配)、电压、电流、频率、温度、剩余电流、遥信状态并显示。

2、报警保护功能:

电气防火限流式保护器在探测到短路、故障电弧(选配)、用电数据越限时，发出声光信号报警，能以微秒级时间进行限流保护，以保证安全用电。

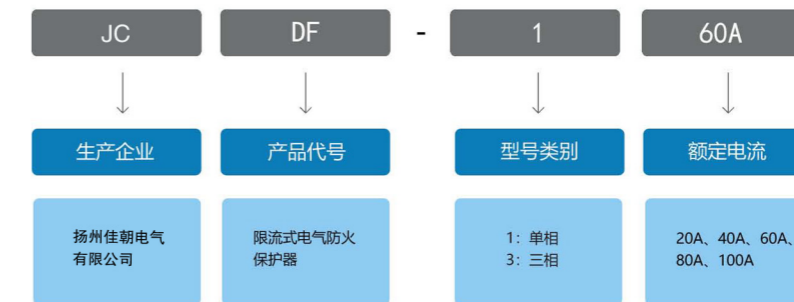
3、故障提示功能:

电气防火限流式保护器在检测到自身故障，如故障电弧检测功能、温度传感器探头故障时发出声光信号，以提醒用户进行检修。

4、通讯功能:

电气防火限流式保护器配有 RS485 通讯接口或 4G 通讯模块。通过 4G 可以将各种用电数据远传到智慧安全监管云服务系统，组成智慧用电安全监管服务系统网络。

设计选型



主要参数

项目	单相	三相
额定工作电压	220V AC (175 ~ 250V)	380V AC
额定工作电流	20A、40A、63A	60A、80A、100A
限流保护时间	<150us	<150us
过负荷保护时间	3-60秒可设定	3-60秒可设定
过温保护	75°C	75°C
故障电弧响应	1秒内≥14个半波	1秒内≥14个半波
警报声响	≥70db	≥70db
报警方式	声光报警 中文液晶显示、轻触键盘式、LED灯光提醒	
设备尺寸	69mm*133mm*122mm	350mm*240mm*140mm
通讯方式	4G/WIFI/RS485	4G/WIFI/RS485
使用环境条件	① 环境温度: -20°C ~ +40°C ② 相对湿度: 10% ~ 90% ③ 海拔高度: 不超过3000m ④ 使用场所: 具防雨设施	
重量	750g	5000g
默认电压过压值	245V	245V
默认电压欠压值	187V	187V
默认剩余电流报警值	30mA	mA (外接剩余电流互感器)
默认报警保护	保护	选配

智能照明模块

INTELLIGENT LIGHTING MODULE



ILM

Intelligent lighting module

ELECTRIC
JIACHAO
佳朝电气

JCZM SERIES

智能照明模块

JCZM系列智能照明模块符合GB14048.1-2012国家标准,该系统主要由这几部分组成:
输出设备、输入设备、网络设备、服务设备等,适用于机场、高铁、学校、商业综合体、星级酒店、会展中心、医院等大型建筑设施。在低碳环保理念下,越来越多的通过智能互联照明打造出人文与自然环境相结合的智能运作体系,满足城市精简工作流程和降低成本的同时,更为人们带来舒适体验。

JCZM系列智慧照明系统产品选型表

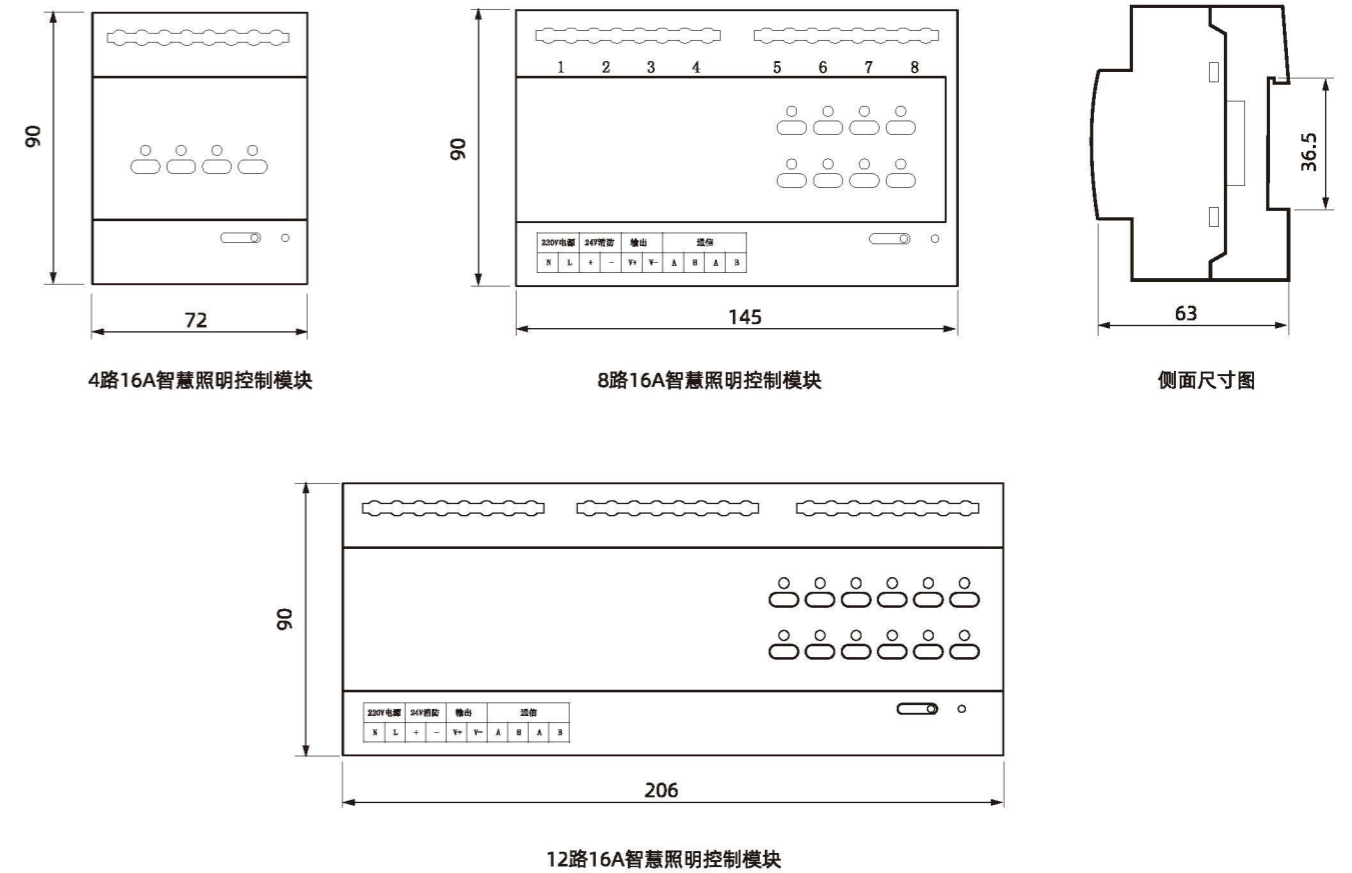
JCZM Series Intelligeng Lighting System Product Selection Table

类别	产品名称	规格型号	尺寸	功能
输出单元	4路16A时控模块	JCZM-MLC-4/16A	72*90*65	磁保持继电器；220V供电；回路最大工作电流16A；RS485通信；远程集中控制与就地控制；消防联动；支持人体感应控制；支持无线控制。
	8路16A时控模块	JCZM-MLC-8/16A	145*90*65	
	12路16A时控模块	JCZM-MLC-12/16A	205*90*65	
	4路20A时控模块	JCZM-MLC-4/20A-Y	107*87*651	磁保持继电器；液晶显示；220V供电；支持经纬度控制和任意时间控制，回路最大工作电流20A；RS485通信；远程集中控制与就地控制；消防联动；负载状态显示；支持光控、人体感应控制；支持无线控制；适用于路灯控制。
	8路20A时控模块	JCZM-MLC-8/20A-Y	80*87*65	
	12路20A时控模块	JCZM-MLC-12/20A-Y	249*87*65	
	4路可控硅调光模块	JCZM-KD-4/10A	180*87*651	
4路0-10V调光模块	JCZM-MD-4/10V	45*90*65	4路开关控制4路0-10V模拟量输出。	
输入单元	4键智能面板	JCZM-86DI-4/AS	86*86*31	可编程场景控制，电容触摸，储存32个场景，64个周期，16个时钟。
	8键智能面板	JCZM-86DI-8/AS	86*86*31	
	12键智能面板	JCZM-86DI-12/AS	86*86*31	
	3.5寸液晶触摸屏	JCZM-TS-CL/3.5	86*86*28	液晶3.5尺显示操作界面，可直接控制模块各种开关。
	7.0寸液晶触摸屏	JCZM-TS-CL/7.0	195*135*30	液晶7.0尺显示操作界面，可直接控制模块各种开关。
	电源模块	JCZM-PWR/12V	93*78*56	提供DC12V5A，最多可带60个回路，适用耦合器供电。
	光敏传感器	JCZM-MMH	直径70高度65	白天自动关灯，晚上自动开灯。
人体红外感应开关	JCZM-MMW	直径90高40	人来灯亮，人走灯灭，同时支持光照度控制，白天不开灯。	
组网单元	2路耦合器	JCZM-MBH-2	100*50*30	集成了2口集线器功能和中继器功能。
	8路耦合器	JCZM-MBH-8	122*72*34	集成了8口集线器功能和中继器功能。
	转换器（网关）	JCZM-SRW-2	94*65*25	总线转以太网接口。
	无线模块（网关）	JCZM-SRW-2Y	270*105*26	支持小程序，走营商网络，通信稳定。在手机端实现自由定时功能和开关灯功能。
软件单元	后台软件	JCHT-ZM/P200		Windows系统，控制器模块数量300以内。
	APP软件	JCHT-ZM/R200		安卓系统，控制器模块数量300以内。
	后台软件+APP软件	JCHT-ZM/PR200		Windows系统和安卓系统，控制器模块数量300以内。

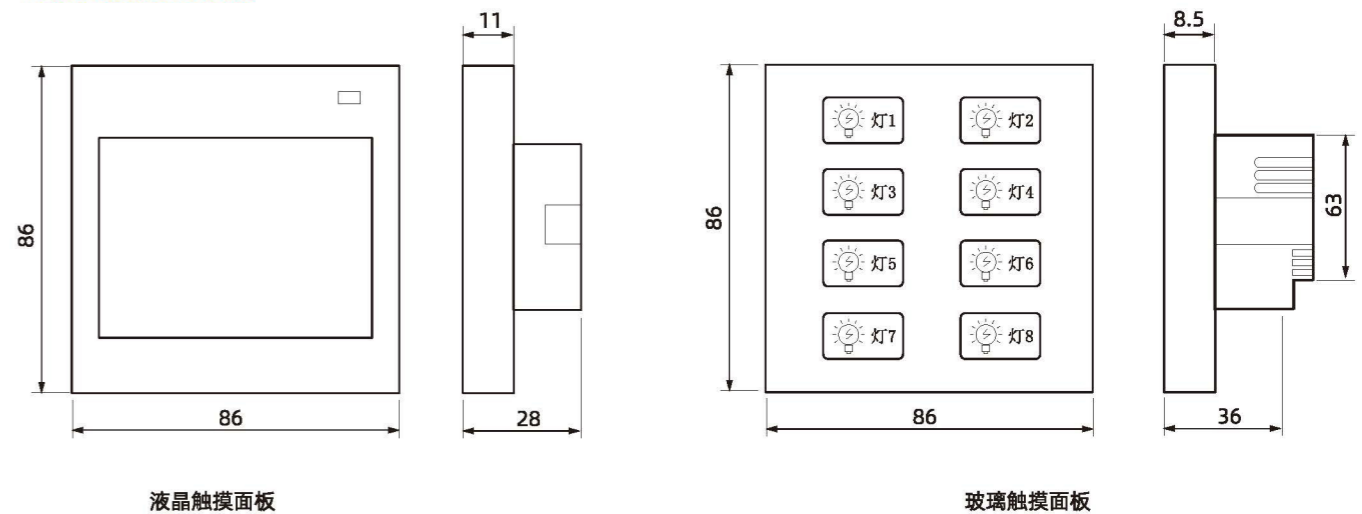
外形及安装尺寸图

Outling and Mounting Size Drawing

智慧照明控制模块尺寸图



智慧照明触摸面板尺寸图



部分业绩展示

COOPERATIVE PARTNER

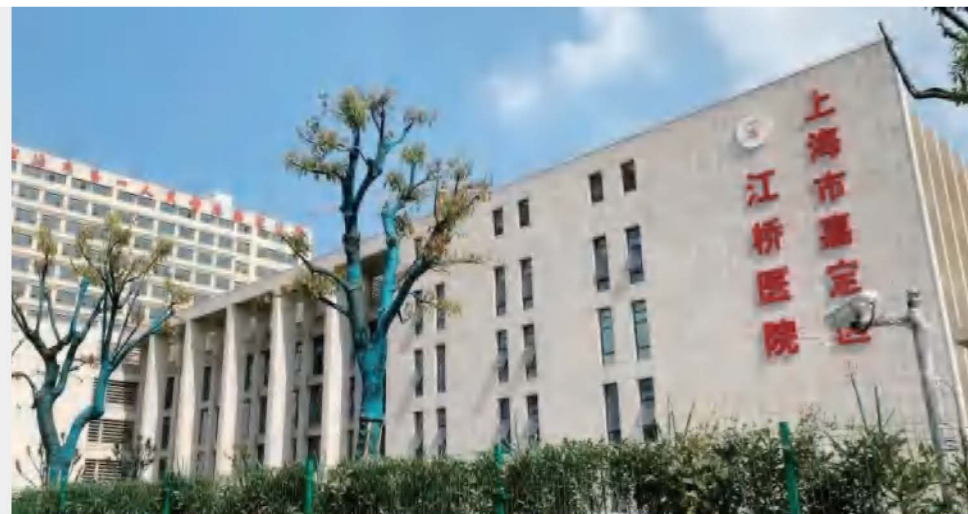
公用事业篇



- ◆ 江津区行政中心
- ◆ 万福大桥
- ◆ 上饶三清山机场
- ◆ 济南煤田地质局
- ◆ 滇池会展中心三期
- ◆ 山西省高速铁路综合配套基地
- ◆ 山东济南供电局
- ◆ 大连空军地勤基地
- ◆ 三峡食品药品检验检测中心
- ◆ 福州城市客运站
- ◆ 成都龙泉服务中心
- ◆ 青岛地震局
- ◆ 成都国际铁路口岸综合服务中心
- ◆ 青岛口岸药品检验所改建工程
- ◆ 金沙滩地下停车场
- ◆ 济阳县王奎楼局等城中村改造项目
- ◆ 郑州航空港区综合管廊
- ◆ 国开行西安数据中心及测试开发基地新建项目
- ◆ 太原站还建综合楼项目
- ◆ 霞浦县农村信用合作社
- ◆ 萧县六馆一中心项目
- ◆ 潍坊火车站南广场
- ◆ 萧县凤山新区体育馆
- ◆ 国家级海洋渔业生物种质资源库项目
- ◆ 潍县中路改造-民生街项目
- ◆ 湖北三峡百宝寨国家公园改造工程
- ◆ 南充市高铁商务区配套基础设施PPP项目——火车北站站前广场
- ◆ 国家海洋局北海渔业水产研究所
- ◆ 上海轨交301
- ◆ 四川社会科学馆
- ◆ 宝应体育公园
- ◆ 鼓楼区河西公共服务中心
- ◆ 连云港站前广场
- ◆ 福安奥体中心
- ◆ 古井城市广场
- ◆ 周宁县体育馆
- ◆ 闽侯电力局业
- ◆ 河南公安厅技术用房
- ◆ 长岛港客运站项目
- ◆ 厦门地铁三号线
- ◆ 响水文化艺术中心
- ◆ 响水健身中心
- ◆ 巴中市印江示范区项目
- ◆ 四川社科院项目
- ◆ 郑州广播电视中心暨传媒中心项目
- ◆ 福安体育馆
- ◆ 青岛新机场东航山东分公司基地（一期）机务维修区工程
- ◆ 乳山市体育中心一期乳山市竞技体
- ◆ 育运动学校-综合训练馆
- ◆ 河南城际铁路指挥中心
- ◆ 郑州奥体中心
- ◆ 山东淄博世贸中心
- ◆ 青岛地铁置业集团项目
- ◆ 福州水上运动管理中心
- ◆ 郑州体育公园
- ◆ 郑州南站
- ◆ 潍坊火车站

部分业绩展示

COOPERATIVE PARTNER



公共建设篇

- ◆ 青岛书香门第小学
- ◆ 福州软件职业学校
- ◆ 联影医疗武汉总部基地项目
- ◆ 中国航空动力研究所
- ◆ 青口千家山生态搬迁
- ◆ 西郊农产品交易中心改扩建项目
- ◆ 郑州博物馆
- ◆ 安溪县光德村便民服务中心
- ◆ 潍坊党性教育主题中心
- ◆ 昌大一安送风机配电箱
- ◆ 青云山文体中心
- ◆ 宁德路小学
- ◆ 单县精神康复医院医疗综合楼

- ◆ 新疆阿尔塔什水利枢纽工程——计算机监控系统、全厂辅机控制系统
- ◆ 上饶市人民医院城北院区项目
- ◆ 武汉郭茨口小学地下室
- ◆ 潍坊党史馆
- ◆ 江夏区妇幼保健院改造装修工程设计
- ◆ 泰州兴化中医院
- ◆ 襄阳市刘集中学
- ◆ 烟台格罗宁根大学
- ◆ 山东农业大学10KV配电工程
- ◆ 南昌大学第一附属医院——象湖新城分院（一期）
- ◆ 嘉定区江桥医院新建项目

- ◆ 襄阳枫叶国际学校
- ◆ 贵州北大资源
- ◆ 盐城妇幼保健院
- ◆ 桃园高中
- ◆ 兴化中医院
- ◆ 方大群众医院
- ◆ 河南郑州安澜医药物流园
- ◆ 福建省建设银行
- ◆ 火箭军指挥学院图书信息大楼
- ◆ 三江堰文化生态旅游项目E地块——楼层配电设备
- ◆ 山东东营职科院
- ◆ 宿松县人民医院新院区建设工程

- ◆ 重庆德普外国语学校小学部增容工程
- ◆ 中抄制版基地及长城研发中心建设项目
- ◆ 万寿寺修缮工程
- ◆ 尤溪县西城小学
- ◆ 河南滑县科技馆
- ◆ 长治市元延医药科技有限公司——新建特色原料药厂
- ◆ 郑东新区博学路便民服务中心项目
- ◆ 郑东新区龙翼五街便民服务中心项目
- ◆ 郑东新区明理路便民服务中心项目
- ◆ 潍坊现代农学院
- ◆ 莆田市城厢区顶墩实验学校及幼儿园建设工程项目

- ◆ 川北医学院（南充）国际医院
- ◆ 青岛平度医院
- ◆ 潍坊青州益都中心医院
- ◆ 莆田涵江第二实验幼儿园
- ◆ 潍坊崇文中学
- ◆ 沂水县妇幼保健新院建设项目
- ◆ 中建七局郑州美术馆、档案史志馆
- ◆ 贵州仁怀妇幼保健院项目
- ◆ 邗江中学新校区（扬州新城高级中学）
- ◆ 泰州市医药高新区数据产业园综合楼——4/5/6期项目
- ◆ 广东湛江养老休闲产业基地（湛江幸福家园-玥珑湖）一期D区地址勘察工程

- ◆ 贵安新区同济医院
- ◆ 遵义青浦区口腔医院
- ◆ 蒋王中学
- ◆ 郑州市民公共文化服务区地下交通系统及地下空间项目（郑州西区综合管廊）
- ◆ 郑州恒丰科创中心改造项目
- ◆ 莆田学院迁建二期（医学师范组团）梧塘沁后安置区
- ◆ 潍坊眼科医院
- ◆ 福州软件职业技术学院
- ◆ 潍坊人民医院
- ◆ 长葛市人民医院新区医院
- ◆ 黄石市民之家

佳朝之歌

公司荣誉
COMPANY HONOR



我是佳朝人，梦想已启程。
创新是灵魂，推动是责任。
我是接班人，洒热血燃青春；
我是研发人，苦探索勇攀登。
我是营销人，交朋友做工程；
我是管理人，察人长知善任。
我是佳朝人，科技人为本。
众志成城，跨入幸福门。



武汉雷神山、多地“小汤山”医院

双电源开关、控制与保护开关

出自佳朝电气

“雄关漫道真如铁，而今迈步从头越”。
如今，佳朝电气正阔步前行，贡献力量。

扬州佳朝
电气王朝

让优质产品服务全球客户

创新·责任·梦想

赞扬州

青山隐隐水迢迢，电气扬州技领跑。

二十四桥明月夜，客人载情聚佳朝。

中国版图 佳朝航途